

ZN 继电器

承认书

品 名：小型功率继电器

产品型号：ZN-3FF

广东中南电子有限公司

广东省广州市米市路31号

电话：020-83387970

传真：020-83344100

制定：

审核：

承认：

说明书

型号：ZN-3FF 继电器

1. 线圈参数

额定电压	动作电压	释放电压	最大电压	线圈电阻	额定电流	额定功率
VDC	VDC	VDC	VDC	(1±10%) Ω	mA	mW
3	2.25	0.15	3.9	25	120	360
5	3.75	0.25	6.5	70	71.5	360
6	4.5	0.3	7.8	100	60	360
9	6.75	0.45	11.7	225	40	360
12	9.0	0.6	15.6	400	30	360
24	18.0	1.2	31.2	1600	15	360

2. 触点参数

2.1 触点形式

1Z 表示一组触点

2.2 触点材料

银合金

2.3 触点负载阻性：

NO/NC：7A/7A 250VAC/28VDC

2.4 最大切换电压

30VDC/277VAC

2.5 最大切换电流

7A

2.6 最大切换功率

2,500VA, 240W

2.7 最小切换电流

100mA 5VDC

2.8 接触电阻 (首次)	Max.100mΩ at 24VDC 1A
2.9 寿命	
(1) 电气寿命	额定负载下 100,000次 (360 次/小时)
(2) 机械寿命	空载下 10,000,000 次 (18,000 次/小时)
3.性能	
3.1 绝缘电阻	Min.1,00MΩ at 500VDC
3.2 介质耐压(漏电流: 1mA)	
(1) 触点间	750 VAC, 1 min , 50/60Hz
(2) 线圈与触点间	1,500VAC, 1 min , 50/60Hz
3.3 吸合时间	Max. 15ms.
3.4 释放时间	Max. 10ms.
3.5 环境温度	-40 to +70°C
3.6 贮存温度	-40 to +70°C

3.7 温升

线圈

电阻法，触点施加额定电流7A，110%
额定电压激励线圈，温升不超过85k。

3.8 冲击

3.8.1 强度

1,000m/s², 6ms, 3 shock (X, Y, Z 每个方向)
继电器结构无损坏。

3.8.2 稳定性

100m/s², 11ms, 3 shock (X, Y, Z 每个方向)
继电器外观、性能无异常。

3.9 振动

3.9.1强度

双振幅 1.5mm, 频率10 ~ 55Hz, 2hs。
继电器结构无损坏。

3.9.2 稳定性

双振幅 1.5mm, 频率10 ~ 55Hz, 5min。
继电器外观、性能无异常

3.10 端子强度

1kg 力推拉继电器引出端10 秒。

3.11 寒冷

-40±2°C, 2 小时
继电器结构及性能无异常。

3.12 干热

70±2°C, 16 小时
继电器结构及性能无异常。

3.13 湿热

40±2°C 90 95%, 48 小时
继电器结构及性能无异常。
绝缘电阻最小 1,000MΩ

-
- 3.14 可焊性 焊锡应在浸渍表面完成。焊锡温度 260°C , 时间5 秒
- 3.15 耐焊性 当继电器引出端沉浸在 260°C (时间10 秒) 或 350°C (时间 3 秒) 的锡温中继电器结构及性能无异常。

4 命名

ZD-3FF - S - 1Z - 24VDC

a b c d

a: 继电器系列型号

b: 封装形式 : S表示密封型

c: 触点形式 : 1Z 表示一组触点

d: 线圈电压 : DC24V

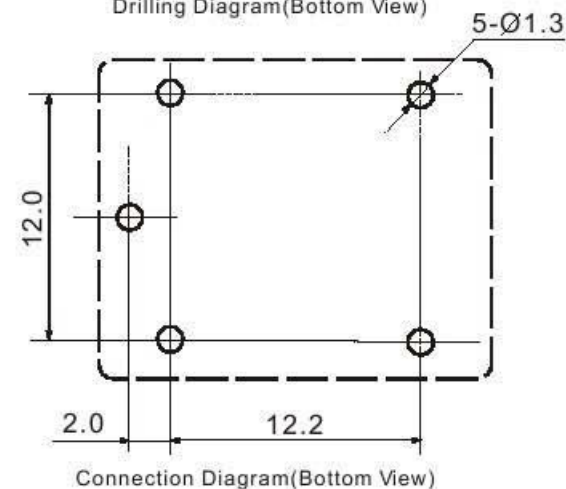
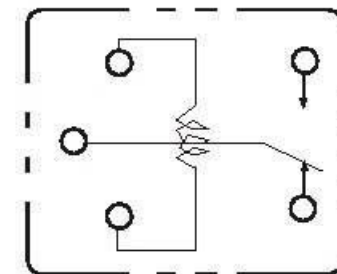
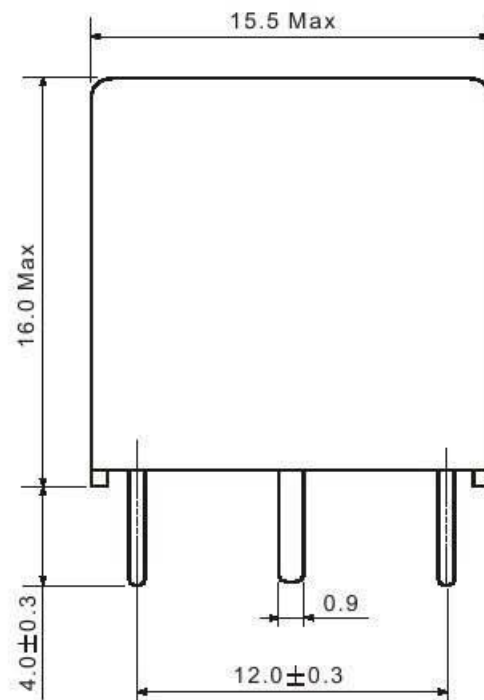
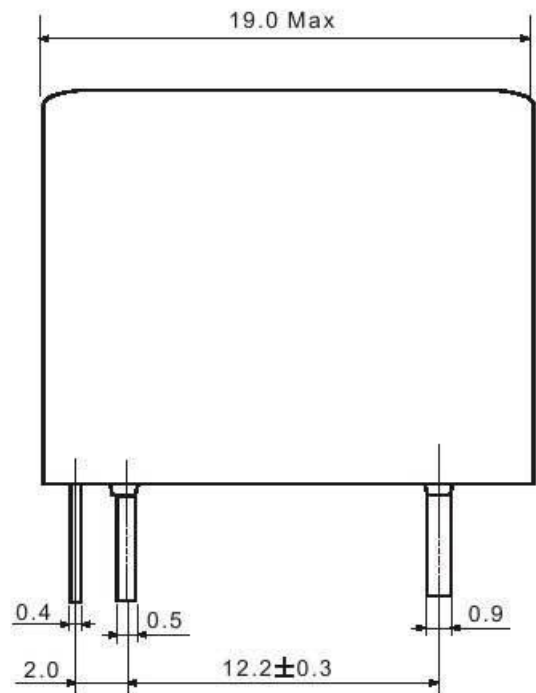
5 印字

5.1 外壳 颜色 : 黑色、蓝色

5.2 印字位置 外壳正上方

5.3 印字类型 捺印

6 外形尺寸 请见附页 ZN-3FF-12



媒体编号

旧版图号

版图号

日期

签名

格式 (1)

视图:

ZN-3FF 继电器

ZN-3FF-12

阶段	标记	数量	比例

第 张	共 张
-----	-----

广东中南电子有限公司

插图:

幅面: A4