



HRS3

继电器



E164730



CQC08002027611



50116132



1. 线圈参数

1-1. 额定电压	3,5,6,9,12,24VDC
1-2. 线圈电阻	见规格表
1-3. 吸合电压	见规格表
1-4. 释放电压	见规格表
1-5. 额定线圈功率	200mW、450mW

2. 触点参数

2-1. 触点形式	A—组常开,C—组转换
2-2. 触点材料	Ag Alloy
2-3. 触点负载	1A : 10A 125VAC, 5A 250VAC/30VDC(标准型) 1C: NO/NC: 5A/3A 250VAC/30VDC(标准型)
2-4. 最大切换电压	250VAC/30VDC
2-5. 最大切换电流	10A
2-6. 最大切换功率	1,250VA,150W
2-7. 最小切换电压电流	5VDC,100mA
2-8. 接触电阻	Max 100mΩ (6VDC 1A)
2-9. 寿命	
电气寿命	100,000次
机械寿命	10,000,000次

3. 通用参数

3-1. 绝缘电阻	Min.1000MΩ 500VDC
3-2. 介质耐压	1,000VAC,1 min触点与触点间 A型: 3,500VAC,1 min触点与线圈间 C型: 2,500VAC,1 min触点与线圈间
3-3. 吸合时间	Max.10ms
3-4. 释放时间	Max.5ms
3-5. 温度范围	-40 ~ +85℃
3-6. 冲击	
强度	1,000m/s ²
稳定性	100m/s ²
3-7. 振动	
强度	10 ~ 55Hz,1.5mm双振幅
稳定性	10 ~ 55Hz,1.5mm双振幅
3-8. 相对湿度	35%~95%RH,+40℃
3-9. 重量	约6g
3-10. 安规	UL NO.E164730 TUV NO.50116132 CQC08002027611

HRS3 继电器

UL US
E164730

CQC
CQC08002027611

50116132



4. 订货代码

HRS3 H - S - DC5V - A

触点形式
A- 一组常开
C- 一组转换

线圈电压
DC3V, DC5V, DC6V, DC9V, DC12V, DC24V

密封性
S - 塑封型

H-高灵敏型(200mW)
无-标准型(450mW)

继电器型号

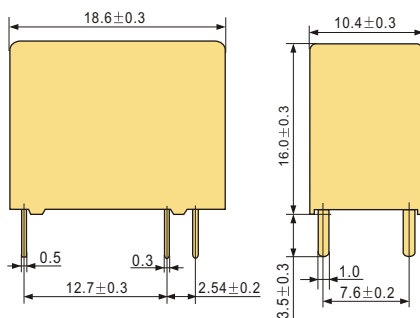
5. 规格表

20°C

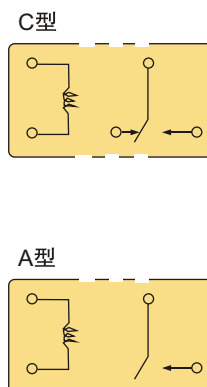
型号规格	线圈额定电压 VDC	线圈电阻 $\Omega \pm 10\%$	吸合电压 $\leq VDC$		释放电压 $\geq VDC$	额定线圈功率 mW
			A型	C型		
HRS3-(S)-DC3V	3	20	2.1	2.1	0.3	450
HRS3-(S)-DC5V	5	55	3.5	3.5	0.5	
HRS3-(S)-DC6V	6	80	4.2	4.2	0.6	
HRS3-(S)-DC9V	9	180	6.3	6.3	0.9	
HRS3-(S)-DC12V	12	320	8.4	8.4	1.2	
HRS3-(S)-DC24V	24	1280	16.8	16.8	2.4	
HRS3H-(S)-DC3V	3	45	2.1	2.25	0.3	200
HRS3H-(S)-DC5V	5	125	3.5	3.75	0.5	
HRS3H-(S)-DC6V	6	180	4.2	4.5	0.6	
HRS3H-(S)-DC9V	9	405	6.3	6.75	0.9	
HRS3H-(S)-DC12V	12	720	8.4	9.0	1.2	
HRS3H-(S)-DC24V	24	2880	16.8	18.0	2.4	

6. 外形图、接线图、安装孔尺寸(mm)

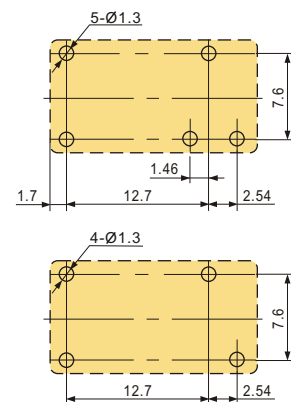
外形图



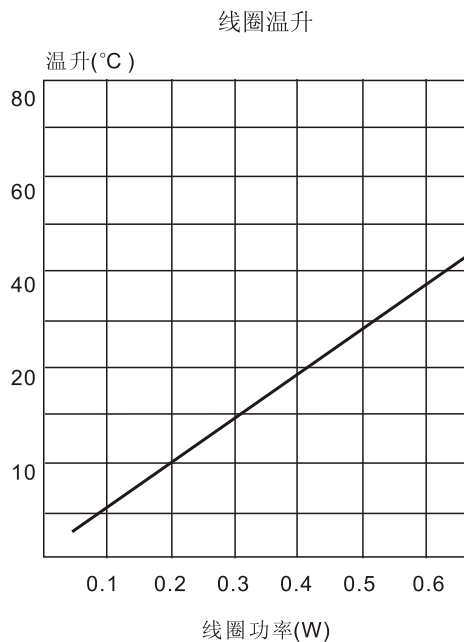
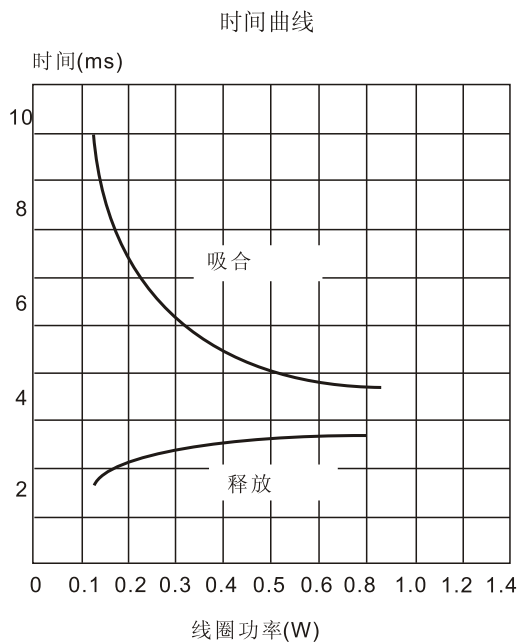
接线图



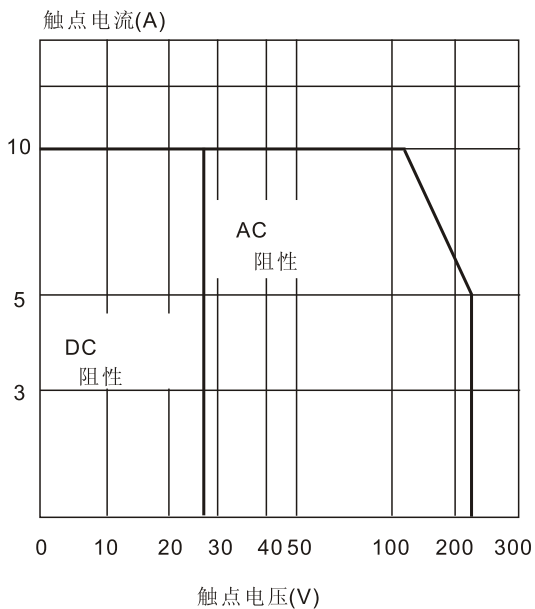
安装孔尺寸图



7.HRS3 特性曲线图



最大切换功率



寿命曲线

