

CMA31 继电器



1.线圈参数

1-1.额定电压	6~ 24VDC
1-2.线圈电阻	见规格表
1-3.吸合电压	见规格表
1-4.释放电压	见规格表
1-5.额定线圈功率	1600mW

2.触点参数

2-1.触点形式	A—组常开, B—组常闭, C—组转换
2-2.触点材料	Ag Alloy
2-3.触点负载	30A 14VDC 阻性 (C型) 40A 14VDC 阻性 (A型) 30A 14VDC 阻性 (B型)
2-4.最大切换电压	75VDC
2-5.最大切换电流	40A
2-6.最大切换功率	420W(C型) ,560W(A型)
2-7.最大负载电流(12VDC 负载电压)	

负载电流	A	B	C	
			NO	NC
触点负载电流	40A	30A	40A	30A
最大浪涌电流	100A	60A	100A	30A
最大切换电流	40A	30A	40A	30A

2-8. 接触电阻	≤100mΩ(6VDC 1A)
2-9. 寿命	
电气寿命	100,000 次
机械寿命	10,000,000 次

3.通用参数

3-1.绝缘电阻	Min.100MΩ 500VDC
3-2.介质耐压	500VAC,1min 触点与触点间 500VAC,1min 触点与线圈间
3-3.吸合时间	Max.10ms
3-4.释放时间	Max.10ms
3-5.温度范围	-40 ~ +85°C
3-6.冲击	
强度	1,000m/s ²
稳定性	100m/s ²
3-7.振动	
强度	10 -55Hz ,双振幅 1.5mm
稳定性	10 -55Hz ,双振幅 1.5mm
3-8.重量	约37.0g(有背) 约32.0g(无背)

CMA31 继电器



4. 订货代码

CMA31 - DC6V - A - F - R - D - NS

- NS-无金属安装架
无-有金属安装架
- D-带二极管
无-标准型
- R-带电阻 (6V-180Ω, 12V-680Ω, 24V-2700Ω)
无-标准型
- F-防雨型外壳
无-标准型
- 触点形式
A-一组常开 B-一组常闭
C-一组转换
- 线圈电压
- 继电器型号

5. 规格表

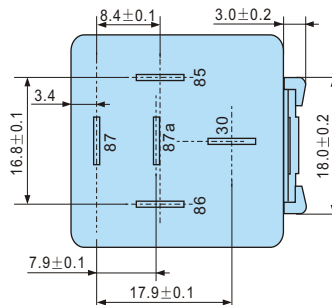
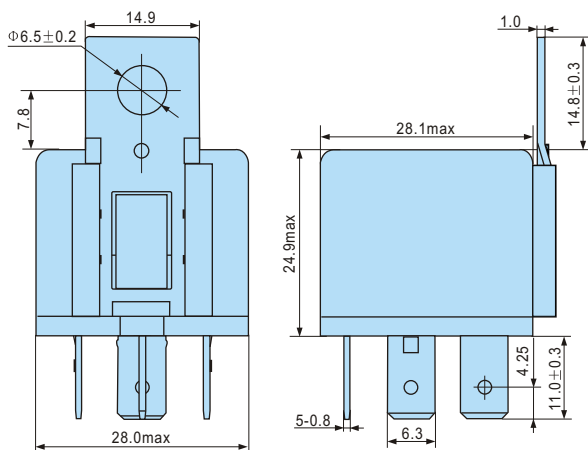
20°C

型号规格	线圈电压 VDC	线圈电阻 Ω +/-10%	吸合电压 ≤VDC	释放电压 ≥VDC	额定线圈功率 mW
CMA31-DC6V	6	22.5	4.2	0.6	1600
CMA31-DC12V	12	90.0	8.4	1.2	
CMA31-DC24V	24	360	16.8	2.4	

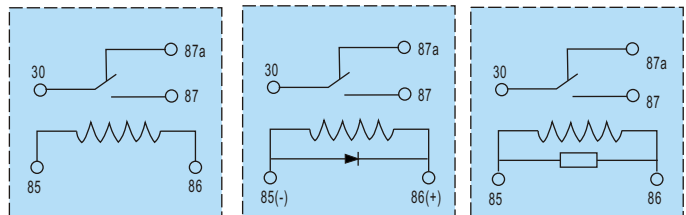
6. 外形图、接线图、安装孔尺寸 (mm)

外形图

安装孔尺寸图



接线图



7. CMA31 特性曲线图

